

# AV-09KFBI



## Общие характеристики

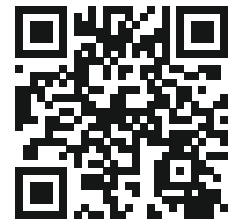


- Тип панели: многоквартирная.
- Клавиатура: 13-кнопочная механическая клавиатура с белой подсветкой.
- Кнопка консьержа: есть, с зеленой подсветкой.
- Камера: матрица 1/3" CMOS.
- Разрешение: 2 МПк.
- Угол обзора камеры: 120° (горизонтальный), 67° (вертикальный).
- Формат видео: Full HD (1920 × 1080), H.264 Main Profile.
- Ночная подсветка: 15 светодиодов.
- Чувствительность камеры: 0.01 Люкс.
- Класс защиты: IP65.
- ИК-код: IK07.
- Выход для подключения внешней индукционной цепи для слуховых аппаратов: низкочастотный аудиосигнал: 1.2V.  
Выходное сопротивление: 8.2 kΩ, Тип разъема: 3.5 мм TRS (мама).
- Индикаторы статуса: вызов, разговор, открытие замка.
- Рабочая температура: -40 — +65 °С.
- Потребление: 6.5 Вт в рабочем режиме, 3.8 Вт в режиме ожидания.
- Питание: IEEE 803.2af PoE, +12 V DC.
- Корпус: Алюминий с закаленным стеклом на передней панели.
- Цвета: Серебро, Черный.
- Размеры: 106 × 240 × 34.5 мм.
- Тип установки: накладной монтаж (по умолчанию),  
врезной монтаж с кронштейном BF-AV09 (продается отдельно),  
накладной монтаж с козырьком BR-AV9 (продается отдельно).

Характеристики и внешний вид устройства могут отличаться от заявленных и изменяться без предварительного уведомления.

## ВЫЗЫВНАЯ ПАНЕЛЬ

# AV-09KFB1

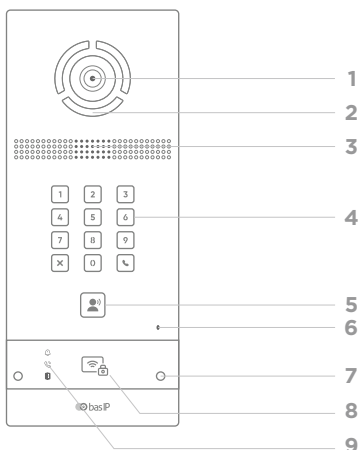


Полная инструкция  
[wiki.bas-ip.com](http://wiki.bas-ip.com)




### Описание устройства

AV-09KFB1 это многофункциональная вызывная панель с функцией управления доступом для многоквартирных зданий или бизнес-комплексов. Корпус панели выполнен из алюминия со вставками из закаленного стекла, имеет полнофункциональную механическую клавиатуру, кнопку консьержа, считыватель карт доступа, а также вход для подключения интерфейса для слуховых аппаратов. Устройство сочетает в себе безопасность, удобство и современный дизайн.

### Внешний вид



- 1 - Камера.
- 2 - Подсветка.
- 3 - Динамик.
- 4 - Клавиатура.
- 5 - Кнопка консьержа.
- 6 - Микрофон.

- 7 - Датчик приближения.
- 8 - Считыватель.
- 9 - Светодиодные индикаторы:
  -  Вызов /
  -  Разговор /
  -  Открытие замка

## Проверка комплектности продукта

Перед установкой вызывной панели обязательно нужно проверить её комплектность и наличие всех компонентов.

### В комплект вызывной панели входит:

Вызывная панель	1 шт.
Руководство пользователя	1 шт.
Кронштейн для накладной установки	1 шт.
Комплект проводов с коннекторами для подключения	1 компл.
Установочные винты (для вызывной панели и кронштейна)	6 шт.
Установочные дюбели	4 шт.
Заглушки	2 шт.
Уплотнитель	1 шт.

## Электрическое подключение

После проверки комплектности устройства можно переходить к подключению вызывной панели.

### Для подключения понадобится:

- Кабель Ethernet UTP CAT5 или выше, подключенный к PoE коммутатору или к обычному коммутатору/маршрутизатору.

#### Рекомендации по длине кабеля

Максимальная длина сегмента кабеля UTP CAT5 не должна превышать 100 метров, согласно стандарта IEEE 802.3.

- Блок питания +12В, 2А.

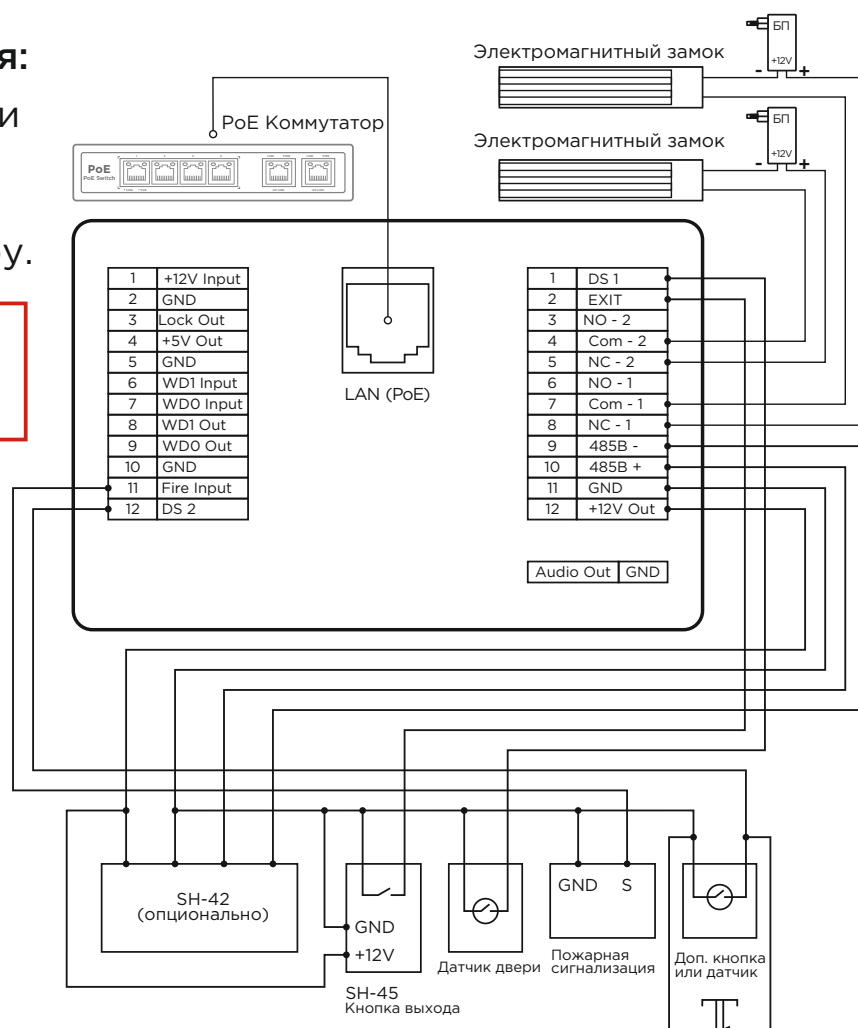


Схема 1. Подключение электромагнитных замков с использованием встроенных реле панели, отдельных блоков питания для замков и PoE коммутатора.

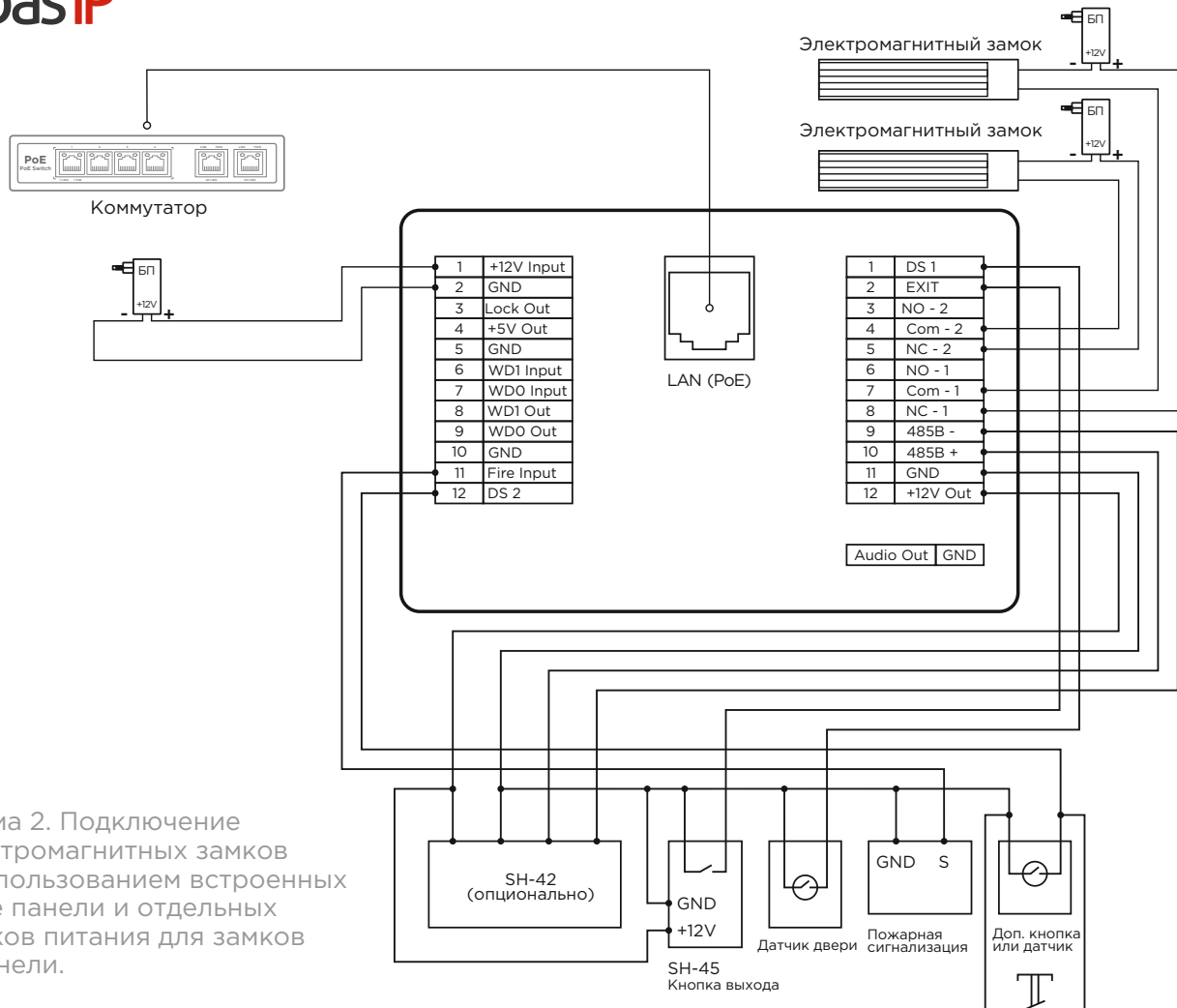


Схема 2. Подключение электромагнитных замков с использованием встроенных реле панели и отдельных блоков питания для замков и панели.

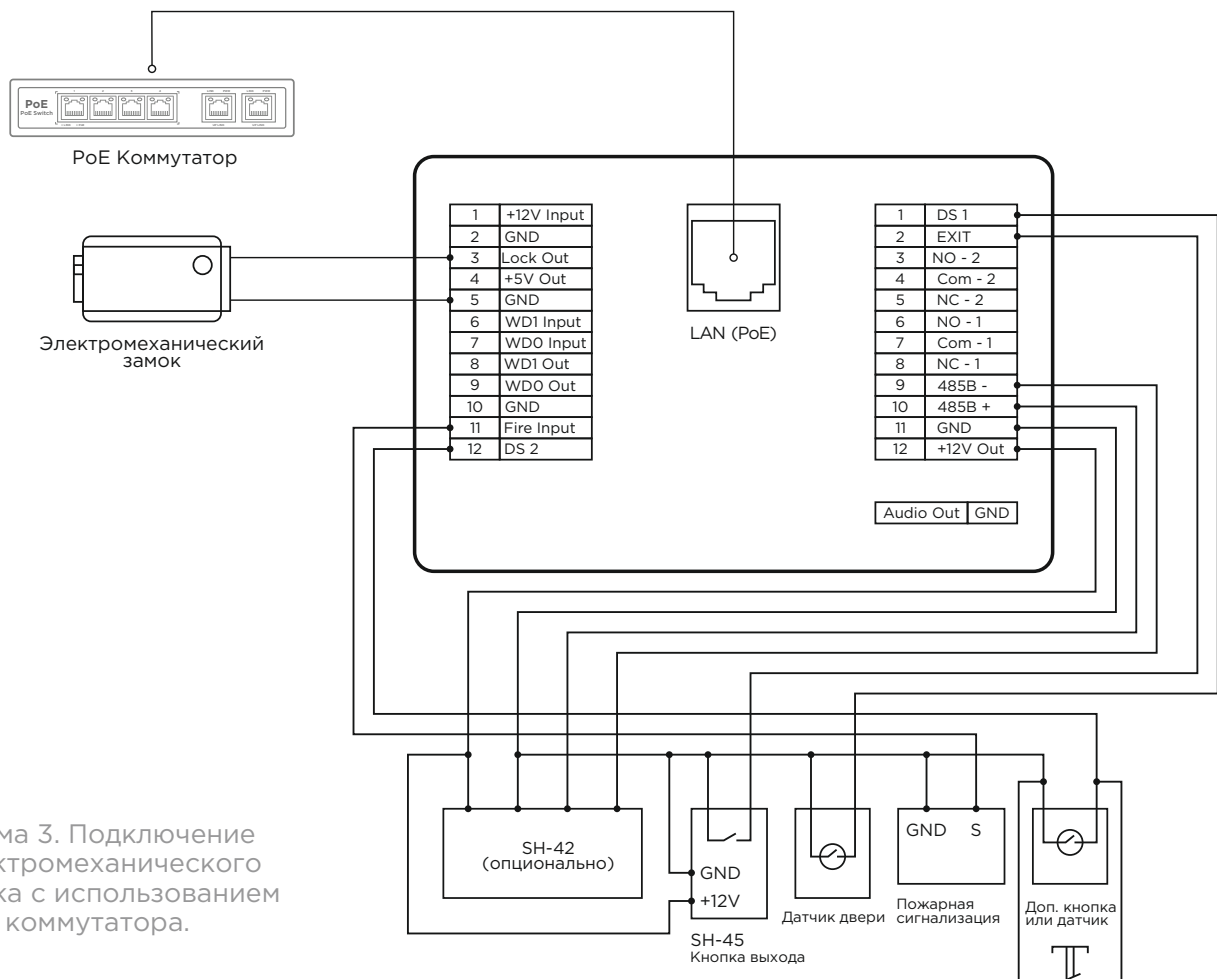


Схема 3. Подключение электромеханического замка с использованием PoE коммутатора.

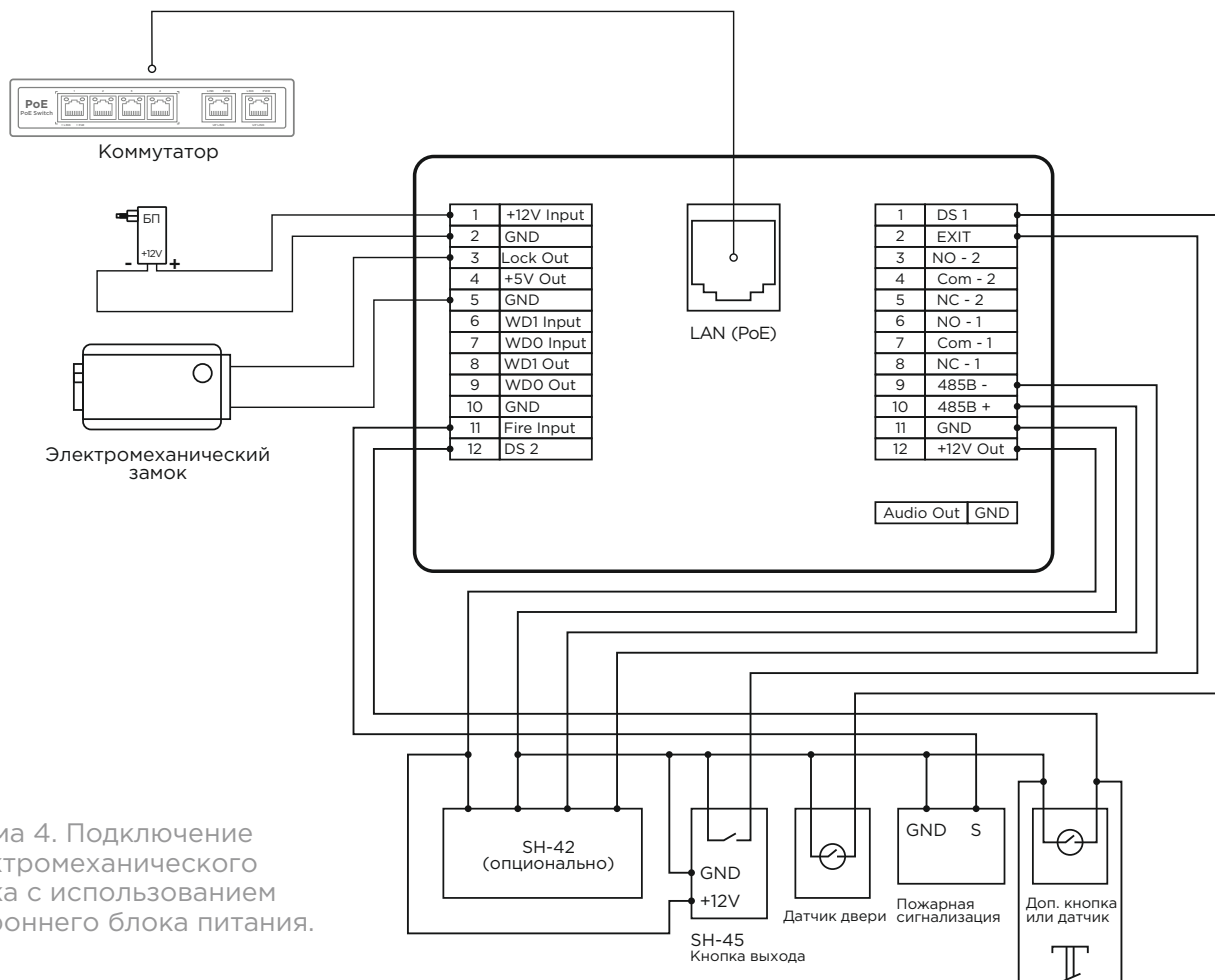


Схема 4. Подключение электромеханического замка с использованием стороннего блока питания.

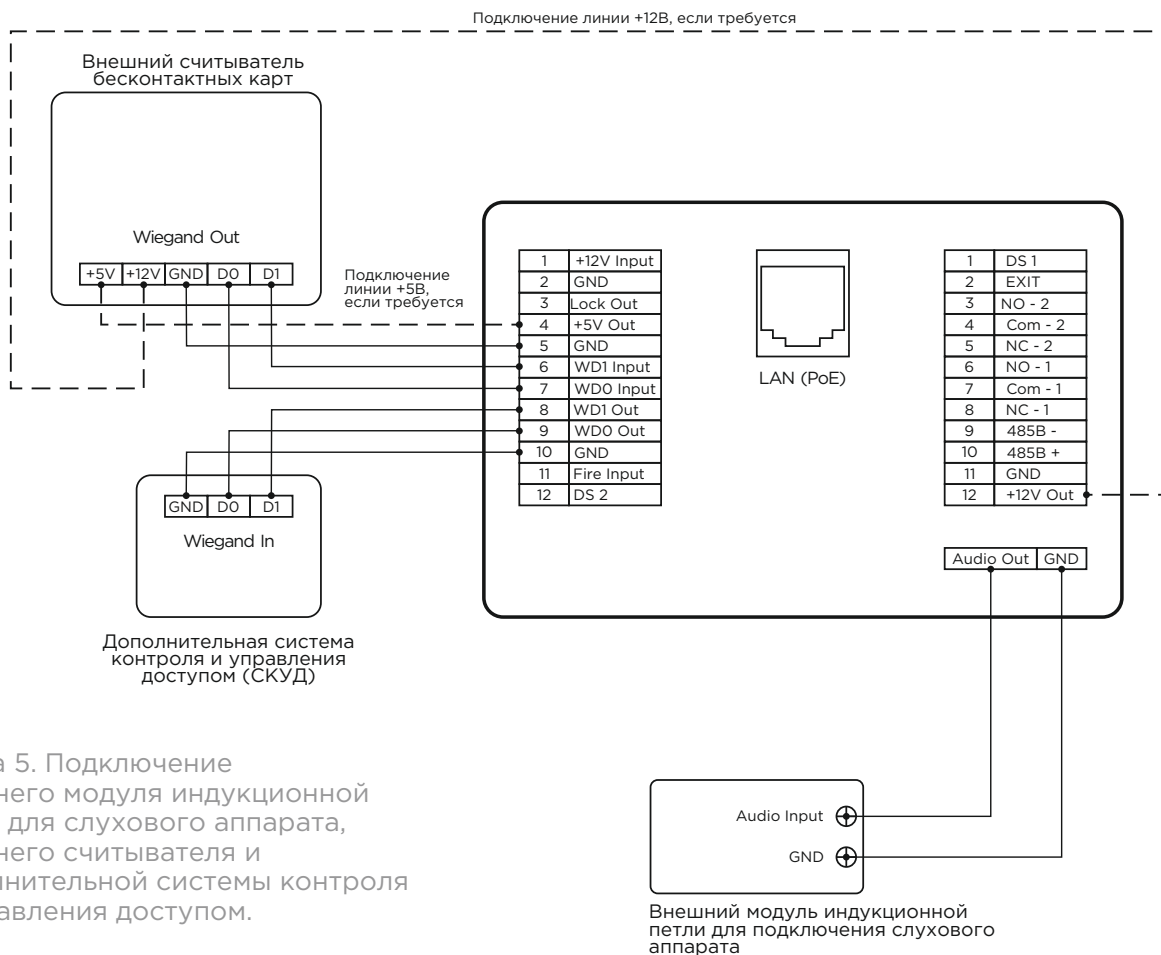
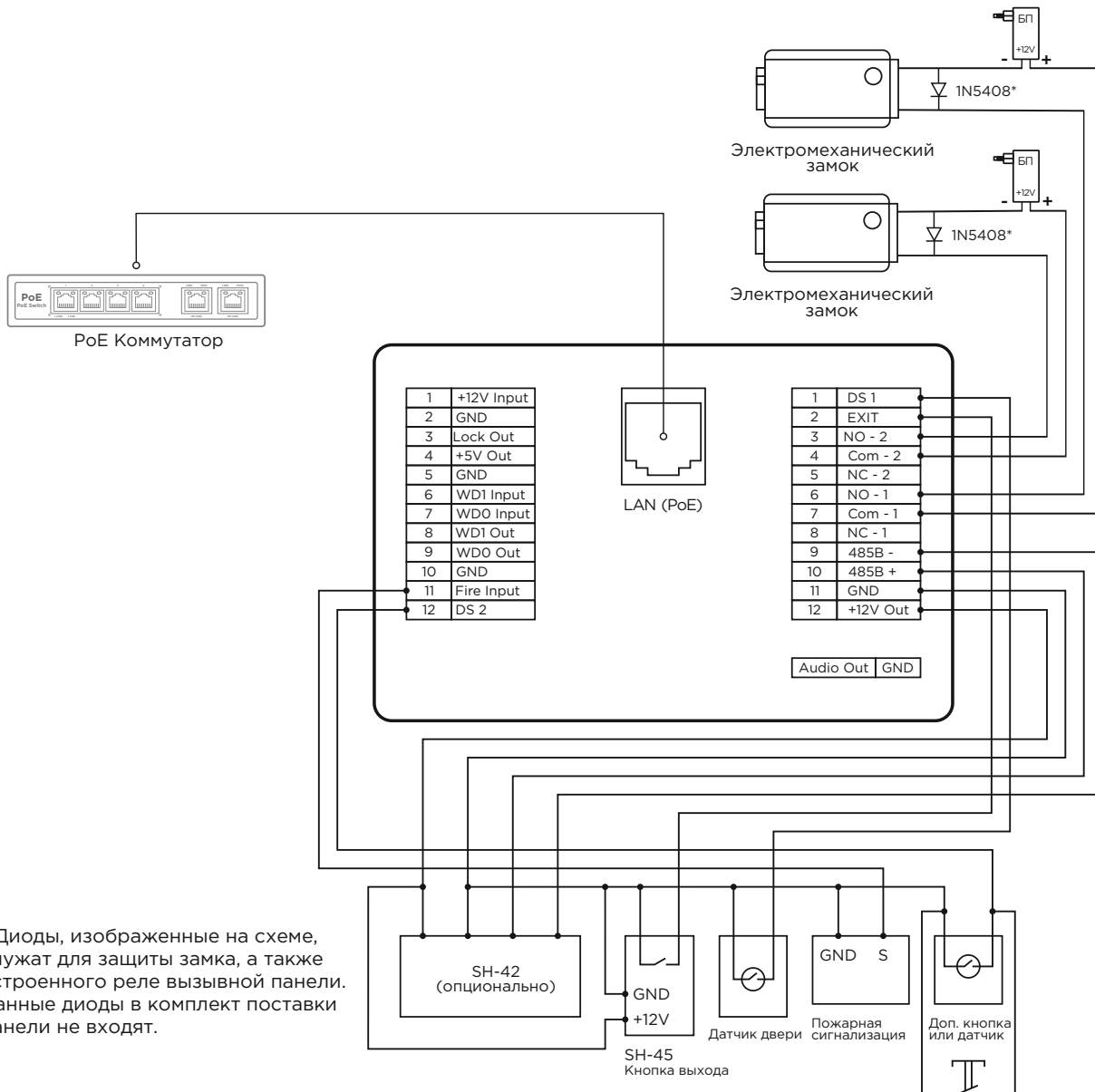
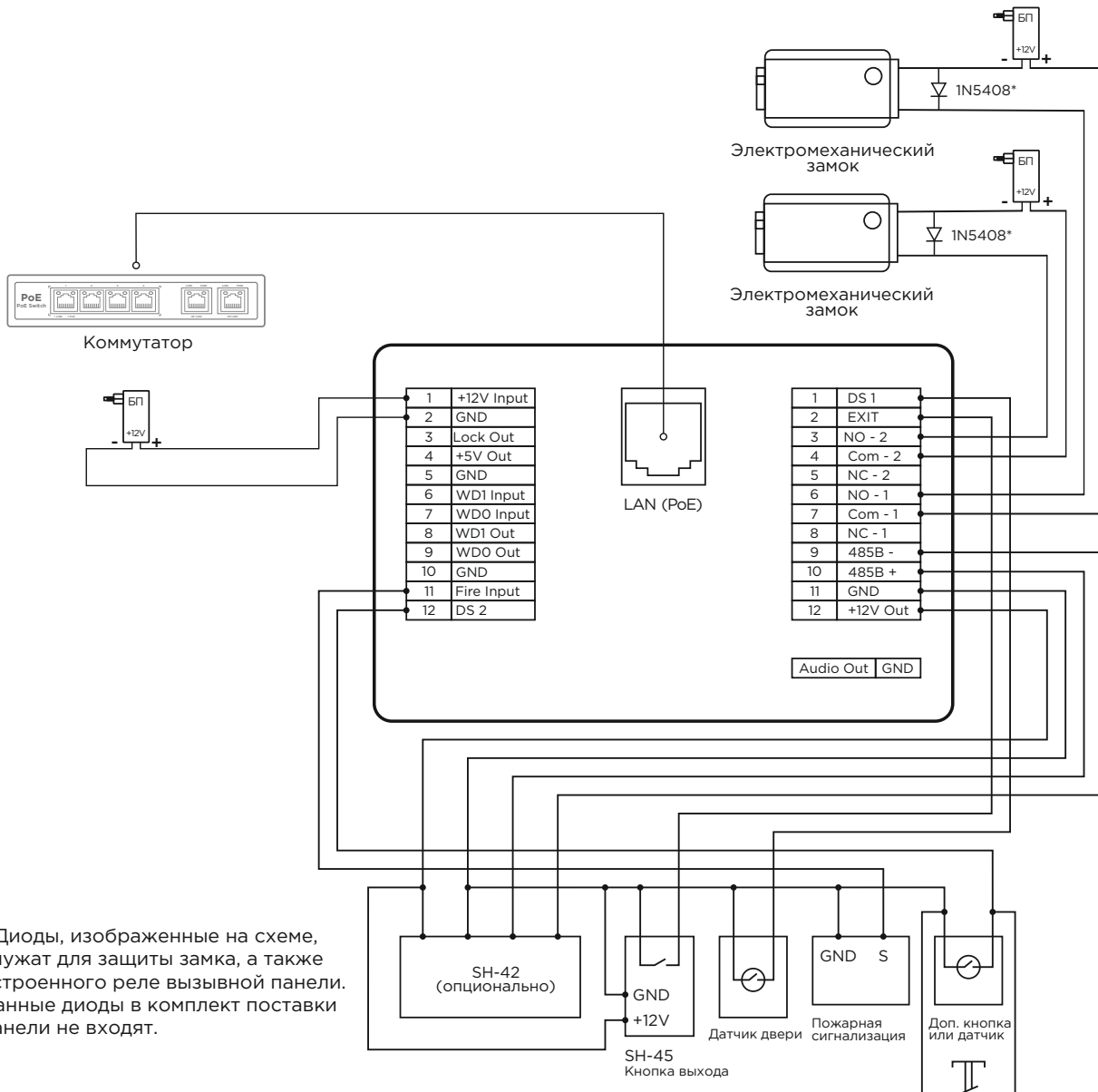


Схема 5. Подключение внешнего модуля индукционной петли для слухового аппарата, внешнего считывателя и дополнительной системы контроля и управления доступом.



\* Диоды, изображенные на схеме, служат для защиты замка, а также встроенного реле вызывной панели. Данные диоды в комплект поставки панели не входят.

Схема 6. Подключение двух электромеханических замков с использованием встроенных реле панели, отдельных блоков питания для замков и PoE коммутатора.



\* Диоды, изображенные на схеме, служат для защиты замка, а также встроенного реле вызывной панели. Данные диоды в комплект поставки панели не входят.

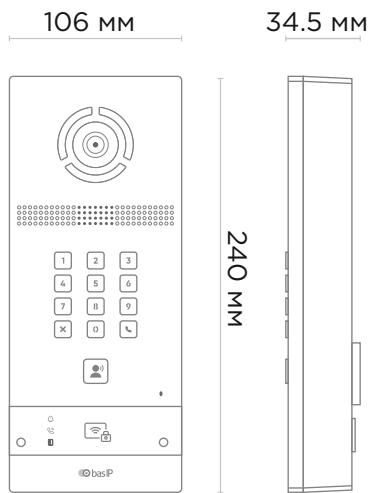
Схема 7. Подключение двух электромеханических замков с использованием встроенных реле панели и отдельных блоков питания для замков и панели.

## Внешний вид и механический монтаж

Перед монтажом вызывной панели подготовьте монтажные отверстия или углубление с размерами 116 × 271 × 48 мм (для врезного монтажа). Убедитесь, что к месту монтажа проложены все необходимые кабели для питания, дополнительных модулей и подключения локальной сети.

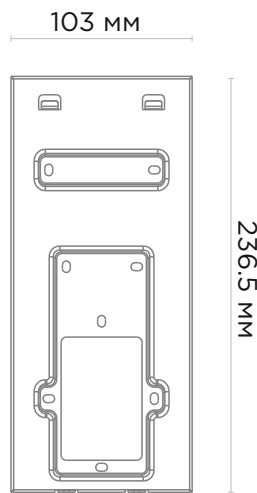
**Внимание!** Отверстие в нижней части корпуса для врезного монтажа предназначено для дренажа конденсата. Не перекрывайте и не блокируйте его. Организуйте сток воды в нижней части монтажной ниши от данного отверстия наружу стены, чтобы обеспечить беспрепятственный отток воды.

### Вызывная панель



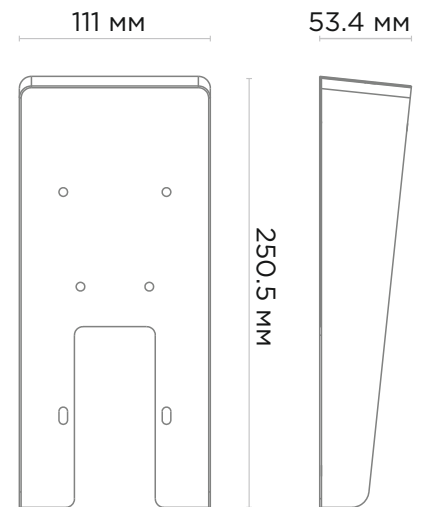
### Накладной кронштейн

В комплекте



### Кронштейн с козырьком

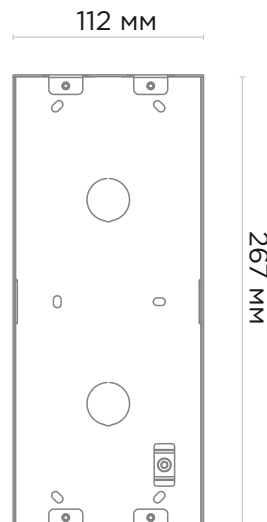
Опционально



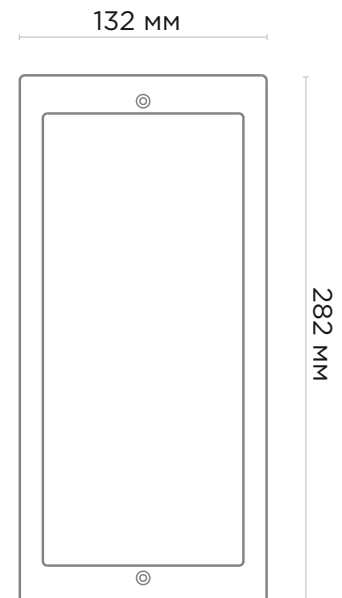
### Кронштейн для врезного монтажа

Опционально

Короб для врезки



Декоративная панель



## Накладной монтаж (US и CA)

Накладной монтаж осуществляется с помощью комплектного кронштейна, с использованием или без использования козырька BR-AV9 (продается отдельно).



Место монтажа  
Размеры  
установленной  
панели:  
111x250.5x53.4 мм

Козырек  
BR-AV9  
Продается  
отдельно

Кронштейн для  
накладного монтажа  
Входит в комплект панели

Вызывная панель  
AV-09KFBI

## Накладной монтаж (EU и UK)

Накладной монтаж осуществляется с помощью комплектного кронштейна, с использованием или без использования козырька BR-AV9 (продается отдельно).



Место монтажа  
Размер  
установленной  
панели:  
111x250.5x53.4 мм

Козырек  
BR-AV9  
Продается  
отдельно

Кронштейн для  
накладного монтажа  
Входит в комплект панели

Вызывная панель  
AV-09KFBI

## Врезной монтаж

Кронштейн для врезного монтажа BF-AV09 не входит в комплект вызывной панели и приобретается отдельно.



## Гарантия

Гарантийный талон \_\_\_\_\_

Наименование модели \_\_\_\_\_

Серийный номер \_\_\_\_\_

ФИО продавца \_\_\_\_\_

С нижеприведенными условиями гарантии ознакомлен, проверка работоспособности произведена в моем присутствии:

Подпись покупателя \_\_\_\_\_

## Условия гарантии

**Гарантийный срок эксплуатации изделия — 36 (тридцать шесть) месяцев со дня продажи.**

- Транспортировка изделия должна производиться в оригинальной или поставляемой продавцом упаковке.
- Изделие принимается в гарантийный ремонт только с правильно заполненным гарантийным талоном, и наличием неповрежденных пломб или наклеек.
- Изделие принимается на экспертизу, в соответствии с предусмотренными законом случаями, только в оригинальной упаковке, полной комплектации, отвечающем новому оборудованию товарном виде, и наличию всех соответствующих правильно заполненных документов.
- Настоящая гарантия является дополнением к конституционным и иным правам потребителей и ни в коей мере не ограничивает их.

## Условия гарантии

- В гарантийном талоне должно быть указано наименование модели, серийный номер, дата продажи, ФИО продавца, печать торговой организации и подпись покупателя.
- Доставка в гарантийный ремонт осуществляется самим покупателем.
- Гарантийный ремонт производится только в течение гарантийного срока указанного в данном гарантийном талоне.
- Сервисный центр обязуется сделать все возможное, для проведения ремонта гарантийного изделия, в срок до 90-а рабочих дней. Срок, затраченный на восстановление работоспособности изделия, добавляется к установленному гарантийному сроку.







[www.bas-ip.ru](http://www.bas-ip.ru)