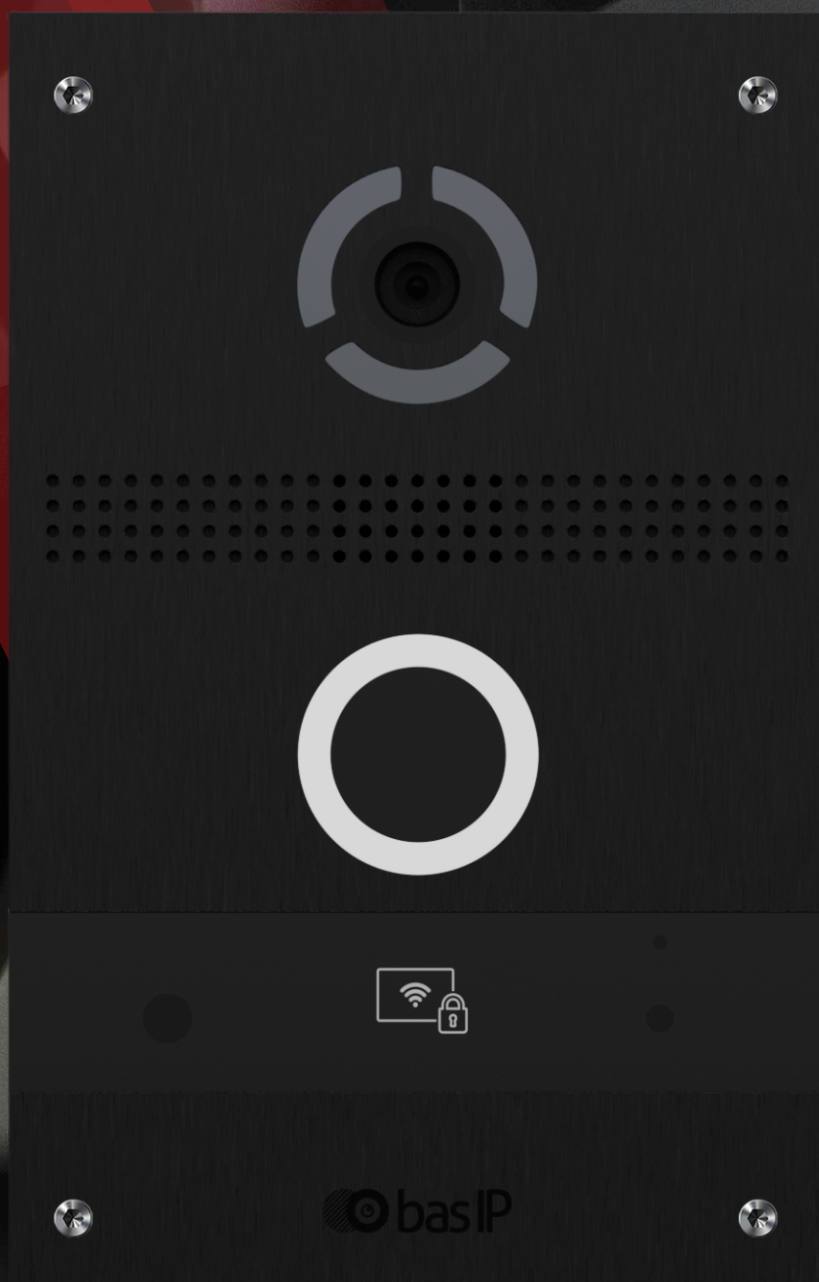
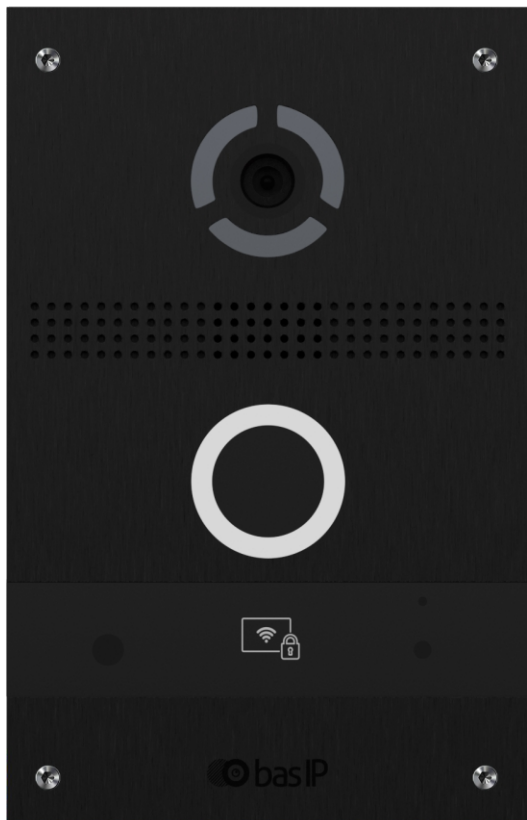


# AV-08FT





## Общие характеристики

- Тип панели: Индивидуальная.
- Камера: 1/3".
- Угол обзора: 100° (по горизонтали).
- Разрешение камеры: 2 Мп.
- Выходное видео: FullHD (1920 × 1080), H.264 Main Profile.
- Кнопка: Пьезоэлектрическая.
- Ночная подсветка: 6 светодиодов.
- Минимальная освещенность: 0,01 LuX.
- Класс степени защиты: IP65.
- IK-код: IK07.
- Температурный режим: -40 — +65 °С.
- Потребление питания: 6,5 Вт, в режиме ожидания — 3,8 Вт.
- Питание: +12 В и PoE.
- Корпус: Алюминий.
- Цветовые решения: Black, Silver.
- Размер под установку: 109 × 183 × 59 мм.
- Размер самой панели: 125 × 199 × 48 мм.
- Тип установки: Врезной.
- Встроенный считыватель: PW-OEM MF BLE v2 (Mifare SL1-SL3, NFC, BLE).

## ВЫЗЫВНАЯ ПАНЕЛЬ

# AV-08FT



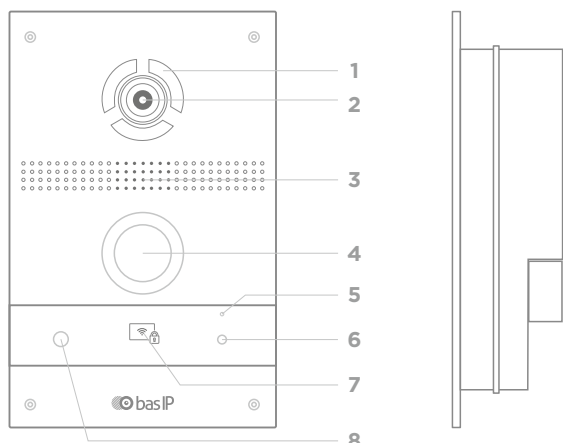
Полная инструкция  
[wiki.bas-ip.com](http://wiki.bas-ip.com)

## Описание устройства

BAS-IP AV-08FT — стильная и уникальная одноабонентская вызывная панель с распознаванием лиц и поддержкой мобильного доступа PW-Mobile IDv2.

Панель оборудована 2-мегапиксельной камерой и пьезоэлектрической кнопкой вызова.

## Внешний вид



- |                                       |                         |
|---------------------------------------|-------------------------|
| 1 - Подсветка.                        | 5 - Микрофон.           |
| 2 - Камера.                           | 6 - Датчик приближения. |
| 3 - Динамик.                          | 7 - Считыватель.        |
| 4 - Пьезоэлектрическая кнопка вызова. | 8 - Датчик приближения. |

## Проверка комплектности продукта

Перед установкой вызывной панели обязательно необходимо проверить ее комплектность и наличие всех компонентов.

### В комплект панели входит:

Вызывная панель	1 шт.
Кронштейн для врезной установки	1 шт.
Инструкция	1 шт.
Комплект проводов с коннекторами для подключения питания, замка и доп. модулей	1 шт.
Комплект установочных винтов с ключем	1 шт.
Заглушка для разъемов	1 шт.

## Электрическое подключение

После проверки комплектности устройства можно переходить к подключению.

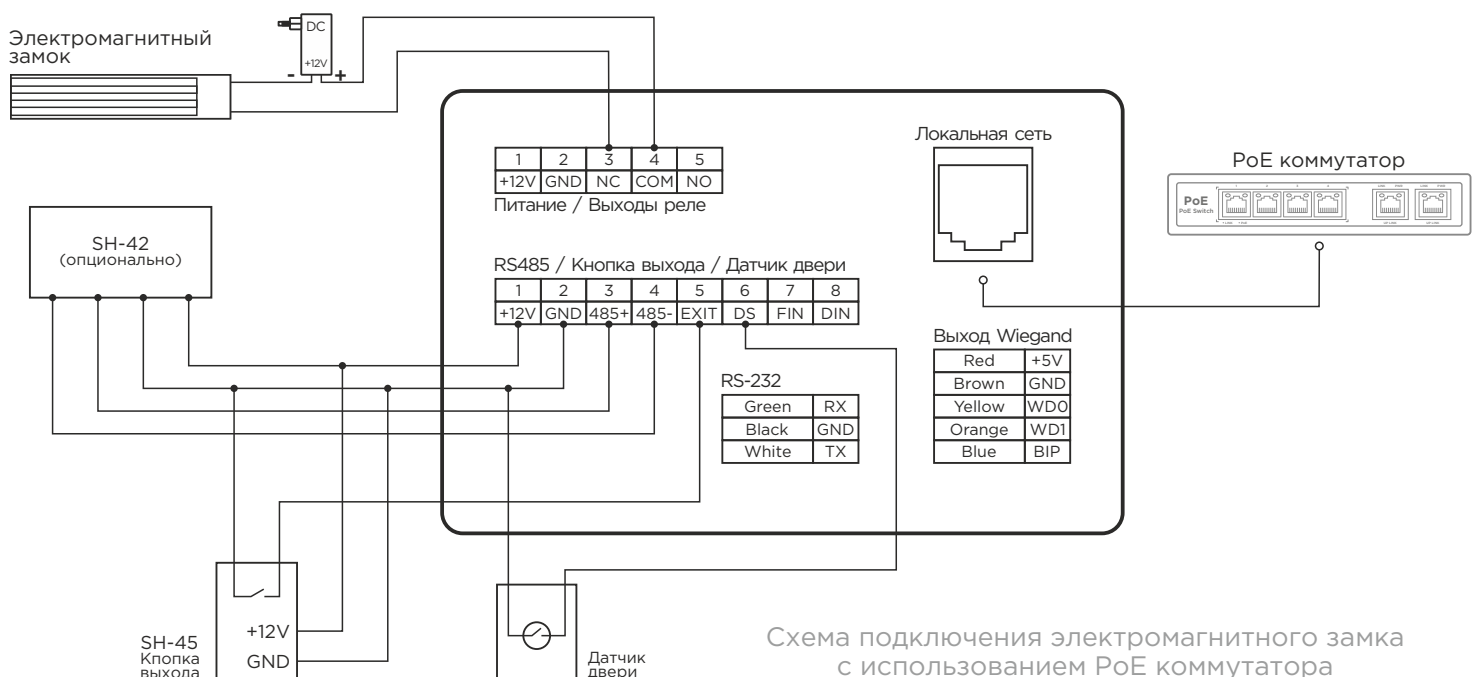
### Для подключения понадобится:

- Кабель Ethernet UTP CAT5 или выше, подключенный к PoE коммутатору или к обычному коммутатору/маршрутизатору.

#### Рекомендации по длине кабеля

Максимальная длина сегмента кабеля UTP CAT5 не должна превышать 100 метров, согласно стандарта IEEE 802.3.

- Блок питания на +12 Вольт, 2 Ампера.



Электромагнитный замок

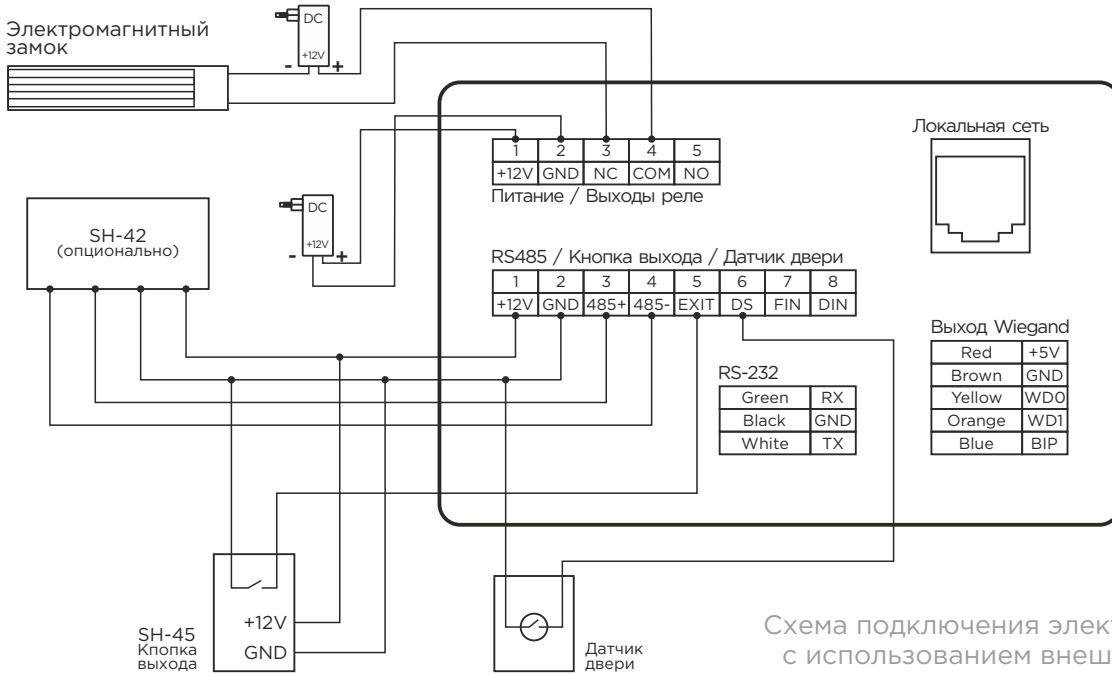


Схема подключения электромагнитного замка с использованием внешнего блока питания

Электромеханический замок

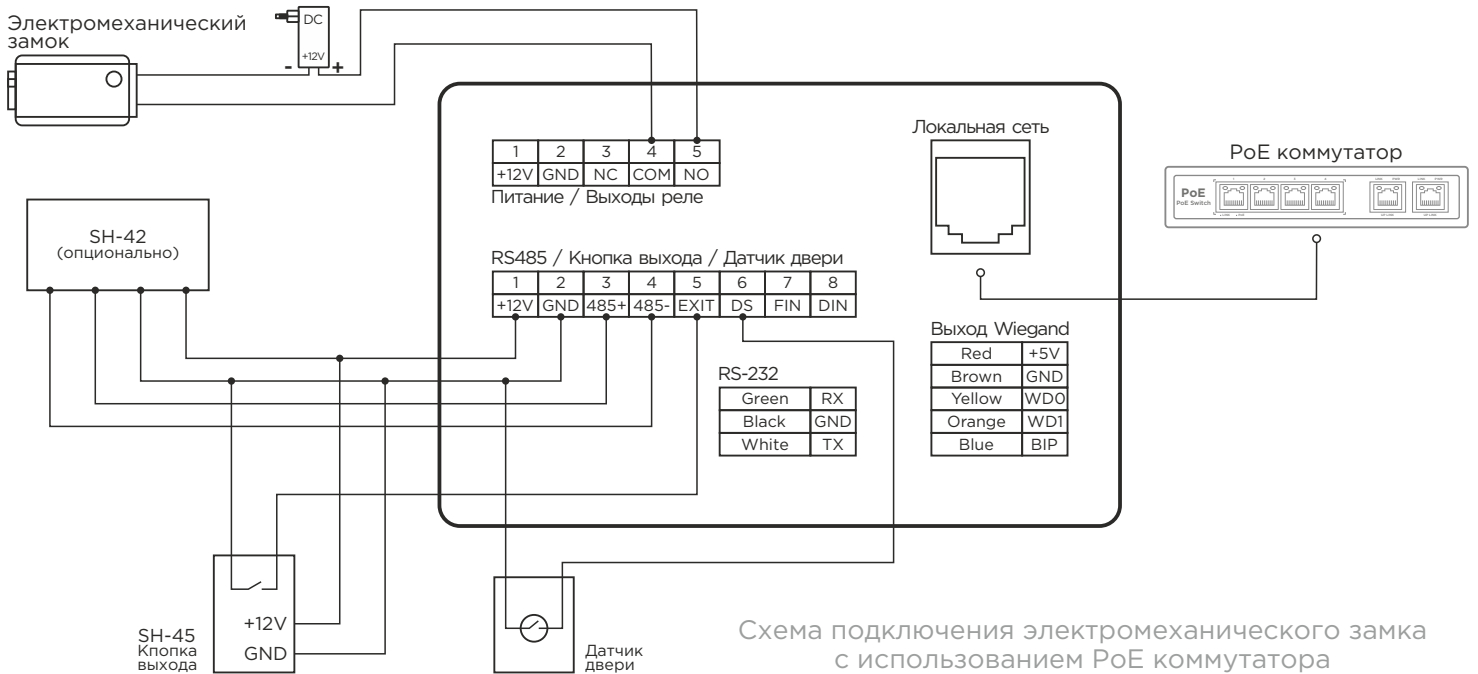


Схема подключения электромеханического замка с использованием PoE коммутатора

Электромеханический замок

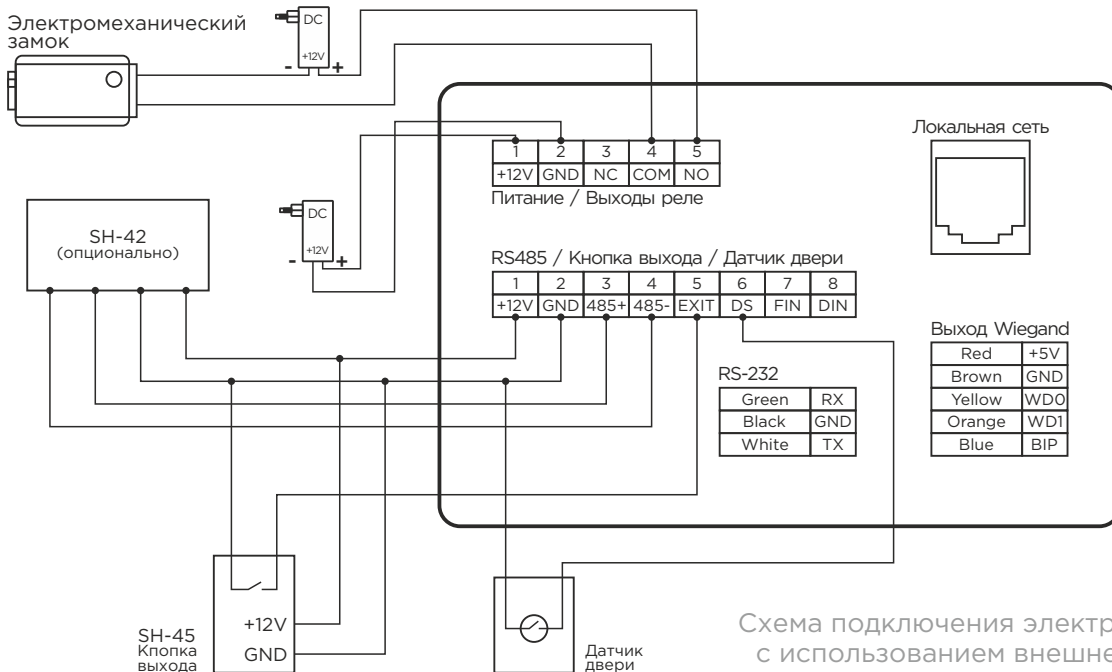


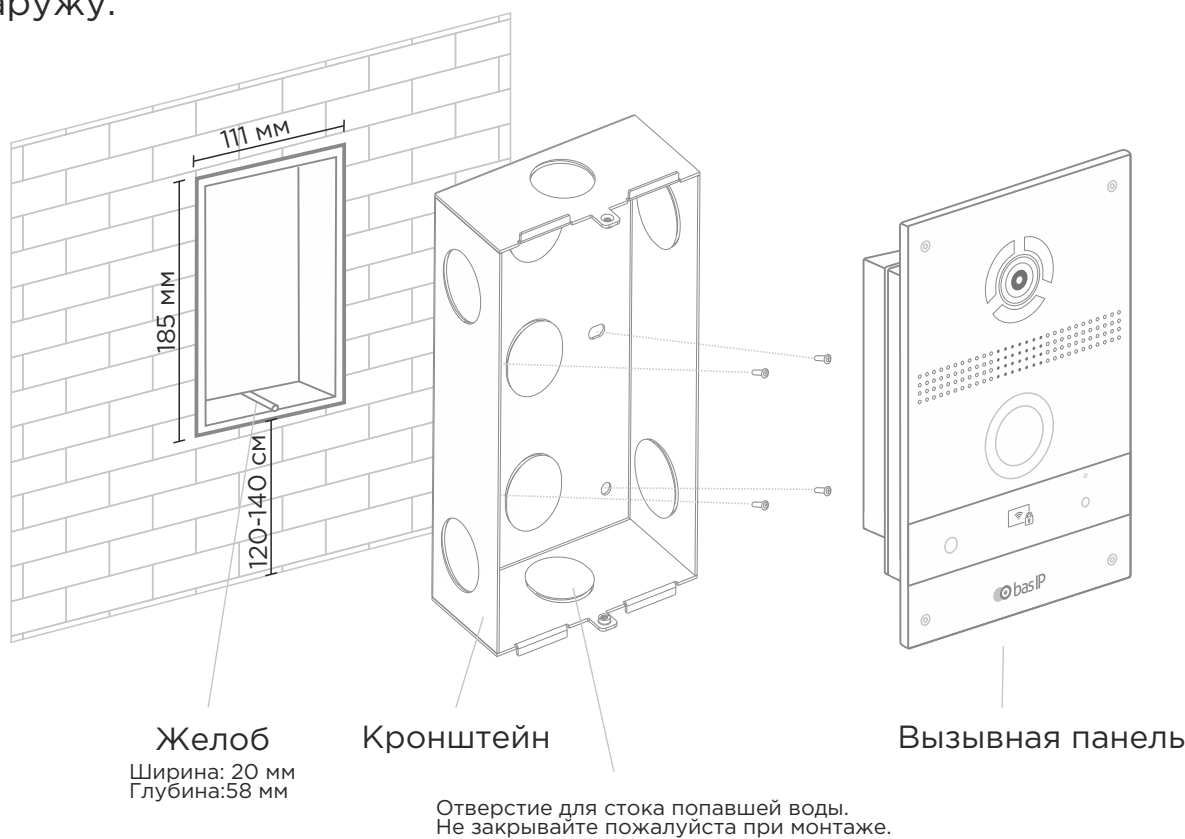
Схема подключения электромеханического замка с использованием внешнего источника питания

## Механический монтаж

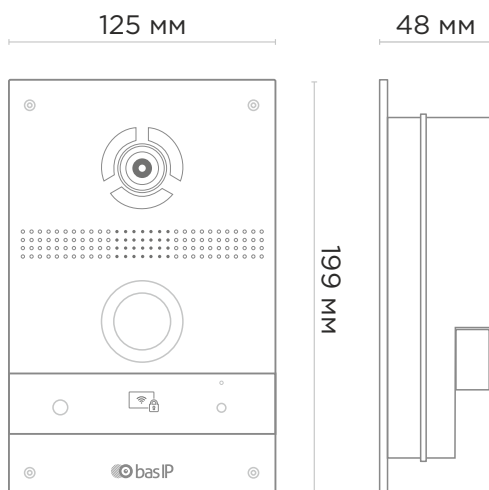
Перед монтажом вызывной панели нужно предусмотреть отверстие или углубление в стене с размерами 111 x 185 x 60 мм (для врезного монтажа).

Также необходимо предусмотреть подвод кабеля для дополнительных модулей и локальной сети.

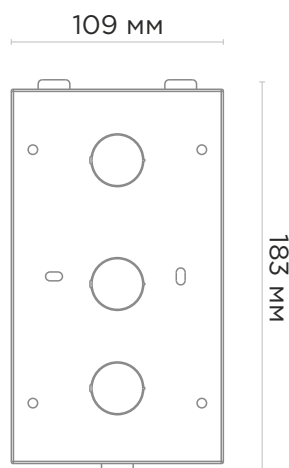
**Внимание:** отверстие в нижней части кронштейна предназначено для слива попавшей воды. Не закрывайте его специально. Также необходимо выполнить сливной желоб внизу ниши, который будет служить для отвода воды наружу.



## Вызывная панель



## Кронштейн





## Гарантия

Гарантийный талон № \_\_\_\_\_

Наименование модели \_\_\_\_\_

Серийный номер \_\_\_\_\_

ФИО продавца \_\_\_\_\_

С нижеприведенными условиями гарантии ознакомлен, проверка работоспособности произведена в моем присутствии:

Подпись покупателя \_\_\_\_\_

## Условия гарантии

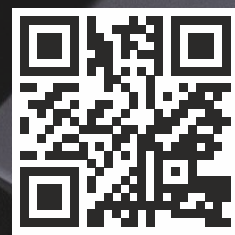
**Гарантийный срок эксплуатации изделия — 24 (двадцать четыре) месяца со дня продажи.**

- Транспортировка изделия должна производиться в оригинальной или поставляемой продавцом упаковке.
- Изделие принимается в гарантийный ремонт только с правильно заполненным гарантийным талоном, и наличием неповрежденных пломб или наклеек.
- Изделие принимается на экспертизу, в соответствии с предусмотренными законом случаями, только в оригинальной упаковке, полной комплектации, отвечающем новому оборудованию товарном виде, и наличию всех соответствующих правильно заполненных документов.
- Настоящая гарантия является дополнением к конституционным и иным правам потребителей и ни в коей мере не ограничивает их.

## Условия гарантии

- В гарантийном талоне должно быть указано наименование модели, серийный номер, дата продажи, ФИО продавца, печать торговой организации и подпись покупателя.
- Доставка в гарантийный ремонт осуществляется самим покупателем.
- Гарантийный ремонт производится только в течение гарантийного срока указанного в данном гарантийном талоне.
- Сервисный центр обязуется сделать все возможное, для проведения ремонта гарантийного изделия, в срок до 90-а рабочих дней. Срок, затраченный на восстановление работоспособности изделия, добавляется к установленному гарантийному сроку.





[www.bas-ip.ru](http://www.bas-ip.ru)