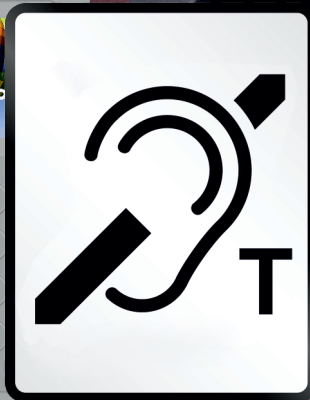
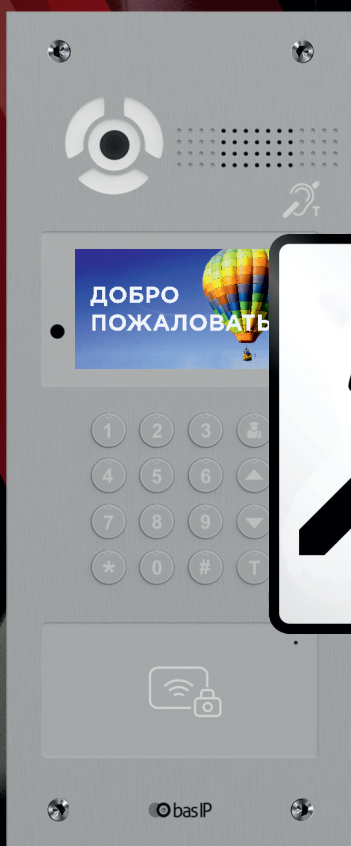
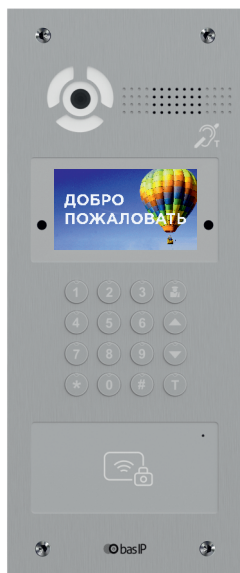


# AA-07FBI





## Общие характеристики

- Дисплей: 4,3" TFT, цветной с подсветкой.
- Камера: 1/3".
- Разрешение камеры: 2 Мпк.
- Угол обзора камеры: 110° (по горизонтали).
- Выходное видео: Full HD (1920 × 1080), H.264 Main Profile.
- Ночная подсветка: 6 светодиодов.
- Минимальная освещенность: 0,01 LuX.
- Класс степени защиты: IP65.
- ИК-код: IK07.
- Выход для подключения внешней индукционной петли для слабослышащих людей: Низкочастотный аудиосигнал 1,2 В; 8,2 кОм
- Тип выхода для подключения внешней индукционной петли: Гнездо (мама) TRS
- Температурный режим работы: -40 — +65 °С.
- Потребление питания: 6,5 Вт, в режиме ожидания — 2,5 Вт.
- Питание: +12 В и PoE IEEE802.3af.
- Корпус: Алюминий.
- Размер под установку: 140 × 350 × 60 мм.
- Размер самой панели: 155 × 375 × 55 мм.
- Тип установки: Врезная, накладная с BR-AA7.

## ВЫЗЫВАЮЩАЯ ПАНЕЛЬ

# AA-07FBI



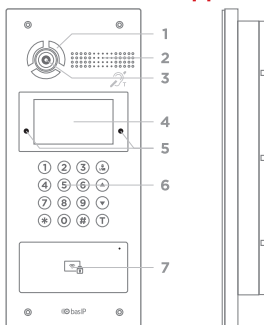
Полная инструкция  
[wiki.bas-ip.com](http://wiki.bas-ip.com)

### Описание устройства

Многоабонентская вызывная панель AA-07FBI SILVER — отличное решение для офисных зданий, многоквартирных комплексов и коттеджных поселков.

Отличительной особенностью данной панели является цветной TFT экран с подсветкой, а также IP камера высокого разрешения с широкими углами обзора.

### Внешний вид



- |                   |                                |
|-------------------|--------------------------------|
| 1 - Подсветка.    | 5 - Датчики приближения.       |
| 2 - Динамик.      | 6 - Клавиатура.                |
| 3 - Камера.       | 7 - Бесконтактный считыватель. |
| 4 - 4.3" дисплей. |                                |

## Проверка комплектности продукта

Перед установкой вызывной панели обязательно нужно проверить ее комплектность и наличие всех компонентов.

### В комплект панели входит:

Вызывная панель	1 шт.
Кронштейн для врезной установки	1 шт.
Инструкция по установке	1 шт.
Комплект проводов с коннекторами для подключения питания, замка и доп. модулей	1 шт.
Комплект заглушек	1 шт.
Комплект установочных винтов с ключом	1 шт.

## Электрическое подключение

После проверки комплектности устройства можно переходить к подключению.

### Для подключения понадобится:

- Кабель Ethernet UTP CAT5 или выше, подключенный к PoE коммутатору или к обычному коммутатору/маршрутизатору.

#### Рекомендации по длине кабеля

Максимальная длина сегмента кабеля UTP CAT5 не должна превышать 100 метров, согласно стандарта IEEE 802.3.

- Блок питания на +12 Вольт, 2 Ампера или PoE IEEE802.3af коммутатор.
- Должны быть подведены провода для подключения датчика двери, кнопки выхода и модуля управления двумя замками (опционально).

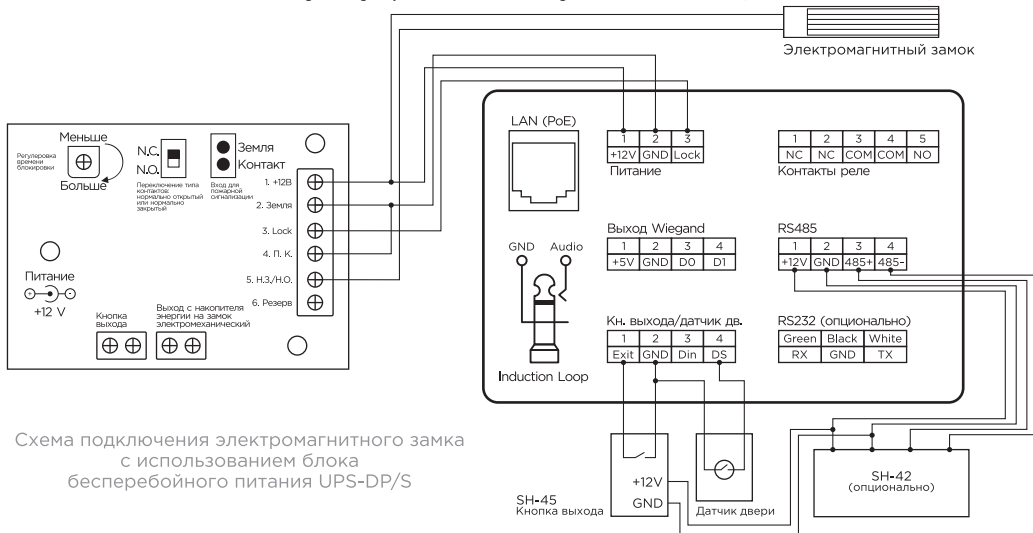


Схема подключения электромагнитного замка с использованием блока бесперебойного питания UPS-DP/S

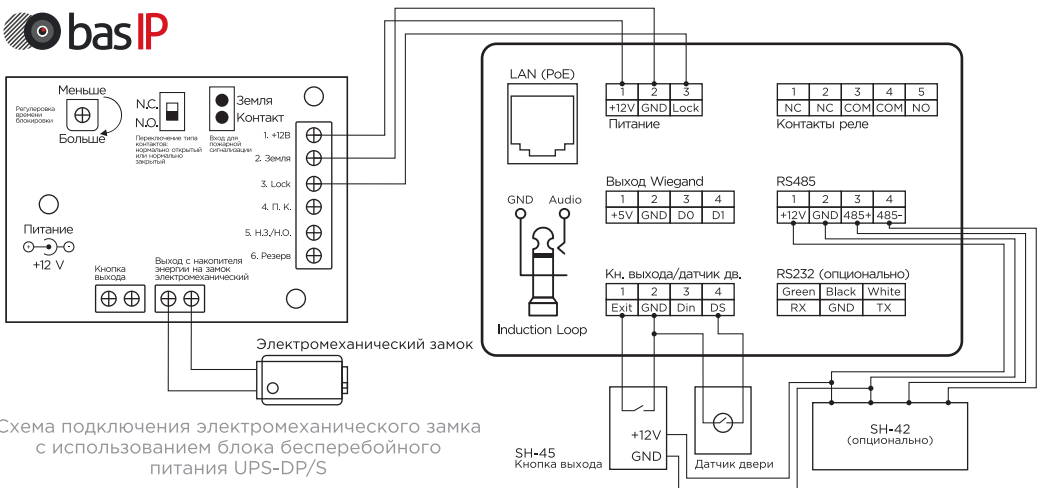


Схема подключения электромеханического замка с использованием блока бесперебойного питания UPS-DP/S

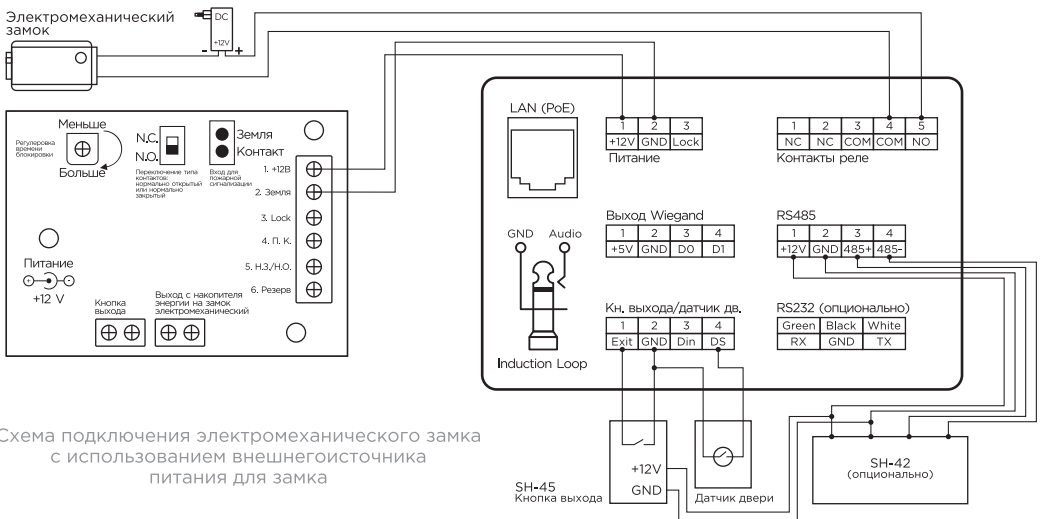


Схема подключения электромеханического замка с использованием внешнего источника питания для замка

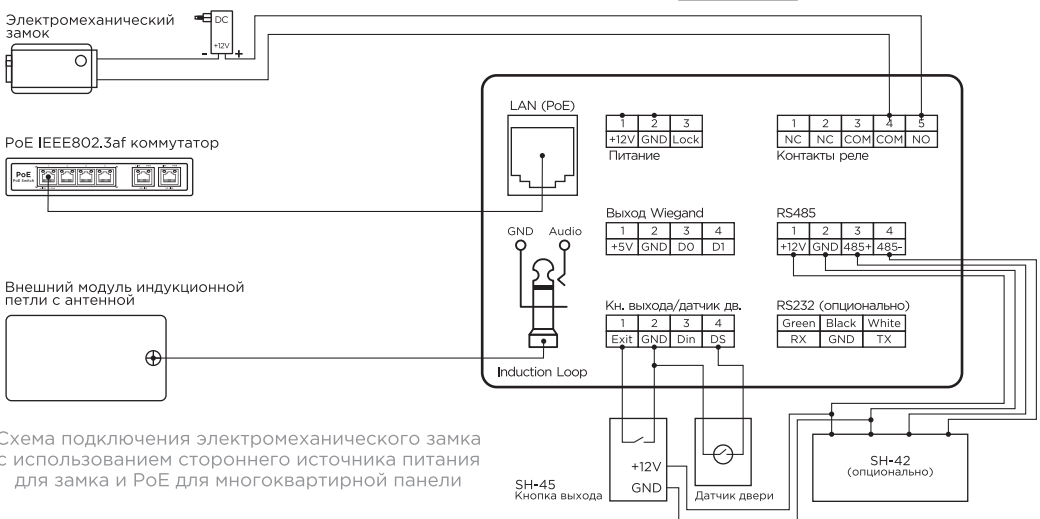


Схема подключения электромеханического замка с использованием стороннего источника питания для замка и PoE для многоквартирной панели

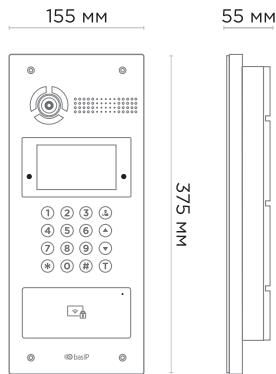
## Механический монтаж

Перед монтажом вызывной панели нужно предусмотреть углубление в стене с размерами 142×352×61 мм (для врезного монтажа). Габаритные размеры кронштейна (монтажной коробки) = 140×350×60 мм.

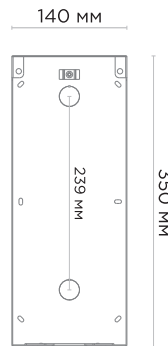
Также необходимо предусмотреть подвод кабеля питания, доп. модулей и локальной сети.

Внимание: отверстие в нижней части кронштейна предназначено для слива попавшей воды. Не закрывайте его специально. Также необходимо выполнить сливной желоб внизу ниши, который будет служить для отвода воды наружу.

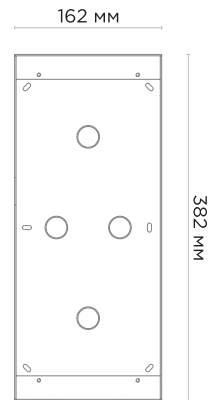
**Вызывная панель**



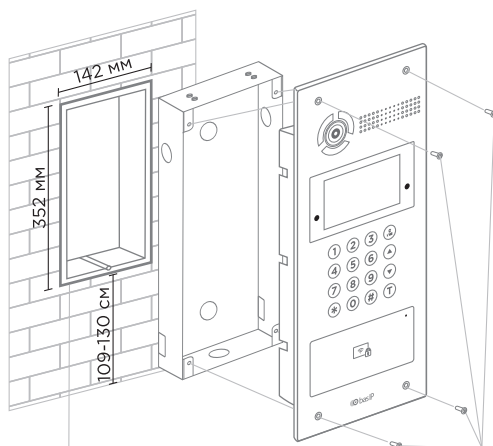
**Кронштейн для врезного монтажа**



**Защита от дождя для домофона**



## Врезной монтаж

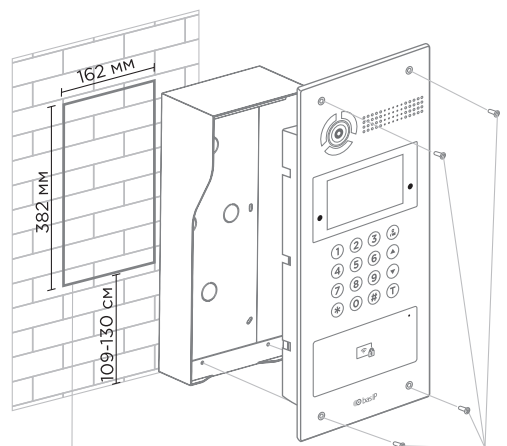


Ниша

Вызывная панель

Винты

## Накладной монтаж (с BR-AA7)



Монтажная область

Вызывная панель

Винты

## Гарантия

Гарантийный талон № \_\_\_\_\_

Наименование модели \_\_\_\_\_

Серийный номер \_\_\_\_\_

ФИО продавца \_\_\_\_\_

С нижеприведенными условиями гарантии ознакомлен, проверка работоспособности произведена в моем присутствии:

Подпись покупателя \_\_\_\_\_

## Условия гарантии

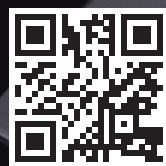
**Гарантийный срок эксплуатации изделия — 24 (двадцать четыре) месяца со дня продажи.**

- Транспортировка изделия должна производиться в оригинальной или поставляемой продавцом упаковке.
- Изделие принимается в гарантийный ремонт только с правильно заполненным гарантийным талоном, и наличием неповрежденных пломб или наклеек.
- Изделие принимается на экспертизу, в соответствии с предусмотренными законом случаями, только в оригинальной упаковке, полной комплектации, отвечающем новому оборудованию товарном виде, и наличием всех соответствующих правильно заполненных документов.
- Настоящая гарантия является дополнением к конституционным и иным правам потребителей и ни в коей мере не ограничивает их.

## Условия гарантии

- В гарантийном талоне должно быть указано наименование модели, серийный номер, дата продажи, ФИО продавца, печать торговой организации и подпись покупателя.
- Доставка в гарантийный ремонт осуществляется самим покупателем.
- Гарантийный ремонт производится только в течение гарантийного срока указанного в данном гарантийном талоне.
- Сервисный центр обязуется сделать все возможное, для проведения ремонта гарантийного изделия, в срок до 90-а рабочих дней. Срок, затраченный на восстановление работоспособности изделия, добавляется к установленному гарантийному сроку.





[www.bas-ip.ru](http://www.bas-ip.ru)